

Nom:

EXAMEN PROFESSIONNEL D'AGENT /E DE PROCESSUS POUR L'OBTENTION DU BREVET FEDERAL

Novembre 2022

Enoncé de l'exercice

MiniCases 1

Temps à disposition : 1.5 heures

Chères candidates, chers candidats,

Les exercices présentés et leurs contenus sont fictifs. Toute ressemblance avec les données, les produits et les résultats d'une entreprise existante ne serait que pure coïncidence. En première partie du document se trouve la description de l'entreprise, puis les données nécessaires à la résolution de l'examen et enfin l'énoncé des tâches.

Si vous estimez qu'il manque des données, faites des hypothèses réalistes et signalez-les.

Pour la résolution, veuillez utiliser uniquement les feuilles officielles de l'AAM livrées avec l'énoncé et n'utilisez que le recto des feuilles. Numérotez les pages et rendez TOUTES les feuilles.

Une calculatrice de poche sans moyen de communication externe est autorisée, sinon, **aucun autre moyen auxiliaire et aucun document ne peuvent être utilisés.**

Vous pouvez obtenir 60 points au total pour l'ensemble des tâches. Les expert-e-s attribuent 12 points supplémentaires pour les aptitudes suivantes : la qualité de la solution, la pensée et l'action en réseau, la traçabilité, la présentation, la fixation de priorités, la démarche structurée et l'esprit d'entreprise.

Nous vous souhaitons déjà plein succès pour la résolution de cet examen !

La commission des examens AAM.

Sommaire

MiniCase 1	2
MiniCase 2	3
MiniCase 3	4
MiniCase 4	5

MiniCase 1

Situation initiale

L'entreprise Drnda AG souhaite optimiser le processus existant avec une nouvelle installation de fabrication. Selon l'offre, l'installation de production coûte 90'000 CHF, auxquels s'ajoutent 5'000 CHF de frais de mise en service et de transport. Les heures de fonctionnement annuelles ont été estimées à 1'800. L'installation de fabrication est amortie sur une durée de 10 ans. Le taux d'intérêt calculé est fixé à 5%.



Image symbolique

Description de la tâche

15 points

- Déterminez l'amortissement et l'intérêt calculés.
- Calculez le coût total par an ainsi que la part du taux horaire.

Les formules généralement valables doivent également être notées.

MiniCase 2

Situation initiale

L'entreprise Schob AG a son siège dans l'Oberland zurichois et une succursale en Hongrie.

Son activité principale est la fabrication d'outillages électriques.

Ce segment est divisé en deux branches : les appareils professionnels et les appareils de loisirs.

Les appareils du secteur professionnel sont produits en Suisse. Les appareils de loisirs sont entièrement fabriqués en Hongrie et également livrés depuis la succursale hongroise.

Le produit qui génère le plus gros chiffre d'affaires dans le domaine des loisirs est la visseuse sans fil de type : ASB Hobby. Elle est le leader absolu du marché dans son domaine. Dans le secteur professionnel, c'est la visseuse à accu de type ZTE Profi qui atteint les plus grands chiffres de ventes.



ASB Hobby CHF 130.–



ZTE Profi CHF 360.–

Le nom de la société Schob est synonyme de produits de qualité, de fabrication soignée et ces appareils sont construits pour une longue durée de vie.

C'est la raison pour laquelle une grande importance est accordée à la qualité.

Jusqu'à présent, toutes les réparations des clients de toute l'Europe ont été acceptées et effectuées en Suisse. A partir du 1er janvier de l'année prochaine, les réparations de tous les appareils seront également effectuées en Hongrie.

Description de la tâche

15 points

Représentez, en tenant compte des différents segments de prix, un processus de réparation possible pour le "ASB Hobby" ainsi que pour le "ZTE Profi".

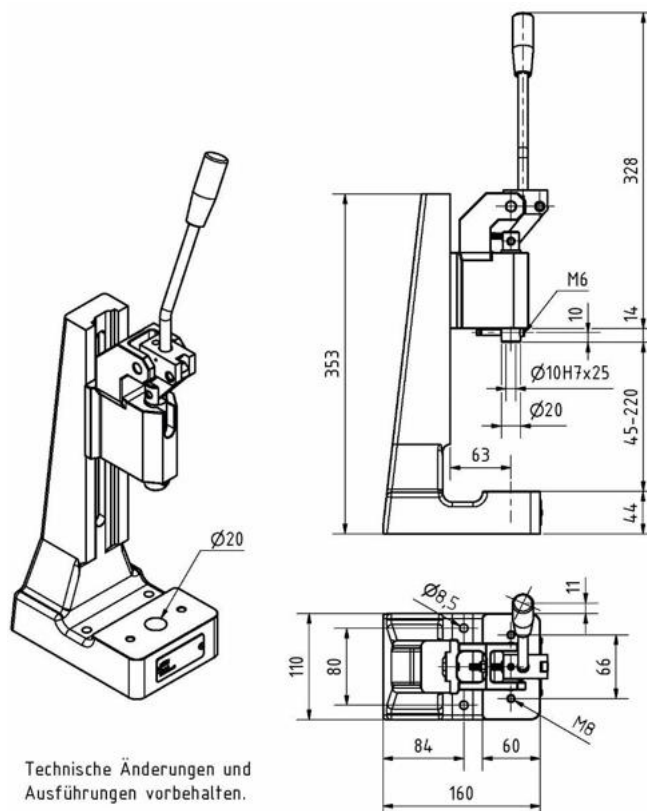
MiniCase 3

Situation initiale

Vous travaillez dans l'entreprise Wicke AG qui fabrique des galets de fourche pour transpalette.



Les Galets sont en polyamide et ont un diamètre extérieur de 80 mm. Deux roulements à aiguilles 55 x 30 x 13 mm sont montés dans l'alésage. Ils sont assemblés sur un poste de travail manuel au moyen d'une presse à genouillère avec une force de pression de 100 N.



Description de la tâche

15 points

Vous êtes chargé(e) de réaménager ce poste de travail.

- Faites un croquis à l'échelle de ce poste de travail. Indiquez les dimensions les plus importantes.
- A quels points faites-vous particulièrement attention pour l'aménagement de ce poste de travail ? Citez au moins quatre critères d'aménagement en les justifiant.

MiniCase 4

Situation initiale

Dans votre entreprise, les voitures hors d'usage sont démontées. Les pièces détachées et les sous-ensembles fonctionnels sont retirés.

Ces pièces détachées et modules sont ensuite revendus à des garages et à des particuliers.

Dans ce cadre, des objets parfois lourds (jusqu'à 15 kg) doivent être transportés à la main.

Votre supérieur vous a chargé d'organiser une formation interne sur le thème du travail « ménager votre dos ». La formation, à laquelle participent 20 personnes des services de démontage et de préparation des commandes, doit durer 30 minutes.

Description de la tâche

15 points

Elaborez un scénario de formation. Il doit indiquer comment vous allez structurer cette formation, quels thèmes vous allez traiter, quelles méthodes et quels outils vous allez utiliser et comment vous allez gérer votre temps.